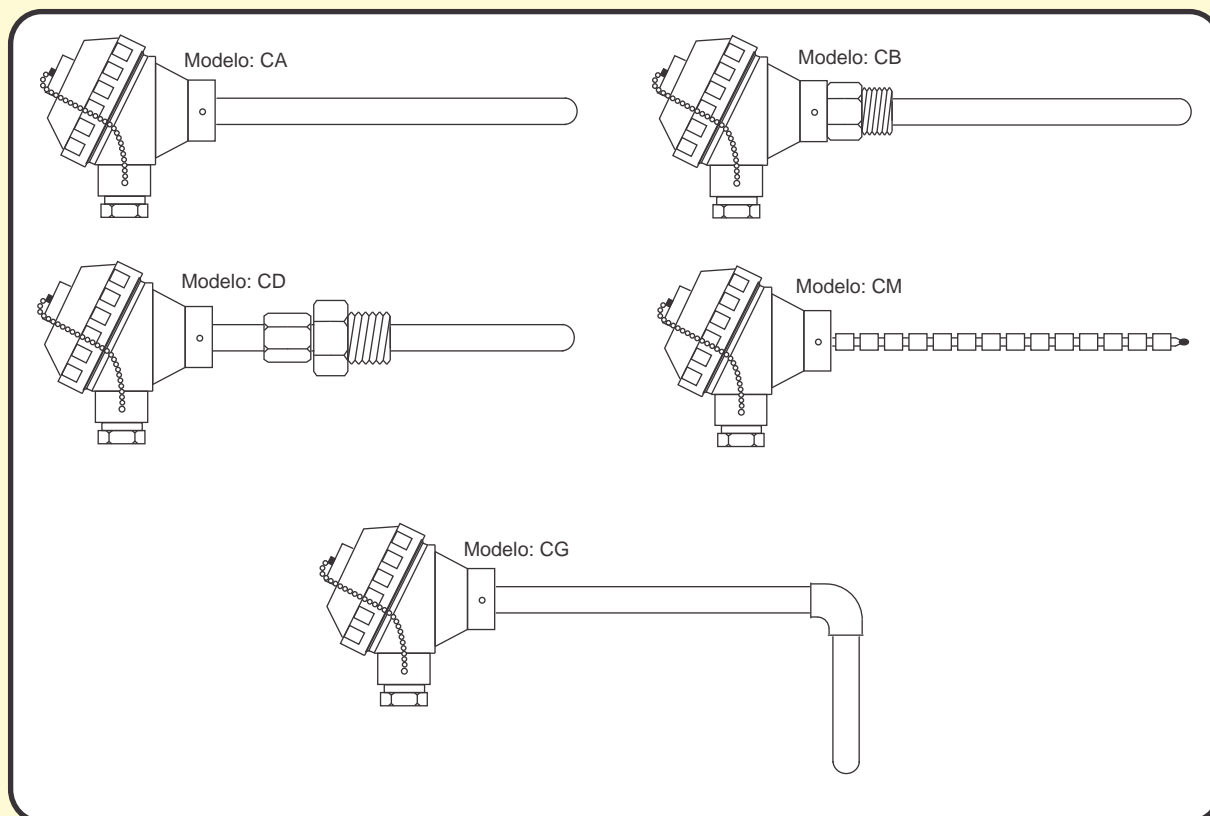


# TERMOPARES (J e K) TERMORESISTÊNCIAS (PT100) TERMISTORES (NTC)

## TIPOS DE MONTAGEM COM CABEÇOTES



## MODELOS DE CABEÇOTES

