

COEL

B11 1148 131
Rev. 3 04/08



INTERRUPTOR HORÁRIO modelos RTST-20 e RTSTL-20

Manual de Instruções

Recomendamos que as instruções deste manual sejam lidas atentamente antes da instalação do instrumento, possibilitando sua adequada configuração e perfeita utilização de suas funções.

1 - CARACTERÍSTICAS PRINCIPAIS

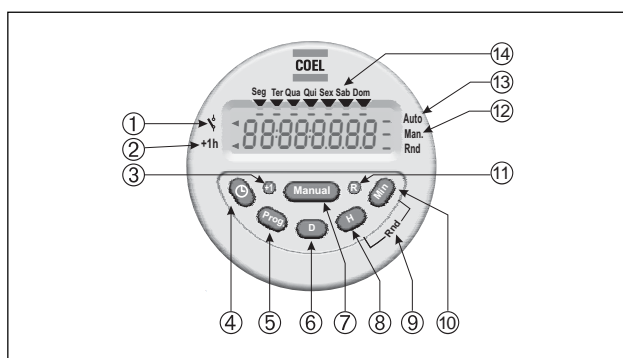
- 20 memórias para programação
- Bateria recarregável
- 16 tipos de programas diários ou semanais
- Display LCD multi-indicativo de fácil visualização
- Acionamento manual ou automático da saída
- Horário de verão (+1h)

2 - DESCRIÇÃO GERAL

O Interruptor Horário **RTST-20** é um instrumento versátil e de fácil programação. Possui uma saída a relé para comando de equipamentos (liga/desliga) de acordo com os programas estabelecidos.

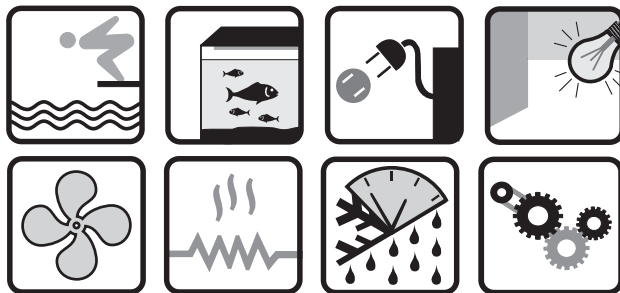
É possível configurar até 20 programas (10 liga e 10 desliga) para comandar o equipamento conectado à saída do instrumento, sendo que o intervalo mínimo entre programas é de 1 minuto. O instrumento pode ser montado em trilho DIN, por intermédio de parafusos (**RTST-20**) ou em porta de painéis (**RTSTL-20**).

3 - FUNÇÕES DO FRONTAL



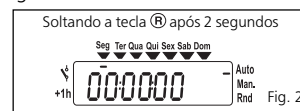
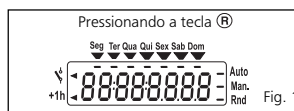
- 1 - Estado do relé de saída
- 2 - Horário de verão ativado
- 3 - Ativação/desativação do horário de verão
- 4 - Ajustar/retornar ao relógio
- 5 - Acesso aos programas
- 6 - Seleção dos dias da semana
- 7 - Modo de acionamento da saída (manual / automático)
- 8 - Incremento das horas
- 9 - Ativar/desativar a função randômica
- 10 - Incremento dos minutos
- 11 - Reset do relógio e programas
- 12 - Saída em modo manual
- 13 - Saída em modo automático
- 14 - Dias da semana

4 - APLICAÇÃO



5 - OPERAÇÃO DE RESET

Caso a bateria do instrumento esteja descarregada, ao energizá-lo deve-se, com um objeto pontiagudo pressionar a tecla (R): o display mostrará todas as possíveis indicações (conforme figura 1), e ao soltá-la, após 2 segundos a indicação da hora, dia e função da saída (conforme figura 2).



6 - ACERTANDO AS HORAS, MINUTOS E DIA ATUAL

6.1 - ACERTANDO O DIA DA SEMANA

Manter a tecla (D) pressionada e simultaneamente pressionar e soltar sucessivamente a tecla (D) até chegar ao dia desejado.



6.2 - ACERTANDO A HORA

Manter a tecla (D) pressionada e simultaneamente pressionar e soltar sucessivamente a tecla (H) até chegar a hora desejada.



6.3 - ACERTANDO OS MINUTOS

Manter a tecla (D) pressionada e simultaneamente pressionar e soltar sucessivamente a tecla (Min) até chegar ao minuto.



7 - CONFIGURANDO OS PROGRAMAS

Pressione e solte a tecla (Prog) para acessar o modo de programação.

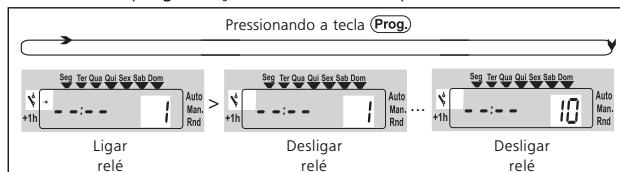


Se o programa for nulo, o display irá indicar '---:---:1'. Pressione e solte sucessivamente a tecla (D) para selecionar os dias nos quais o relé de saída atuará, selecione uma das 16 opções abaixo:

Pressionando a tecla (D)

Seg	Ter	Qua	Qui	Sex	Sab	Dom
Seg	Ter	Qua	Qui	Sex	Sab	Dom
Seg	Ter	Qua	Qui	Sex	Sab	Dom
Seg	Ter	Qua	Qui	Sex	Sab	Dom
Seg	Ter	Qua	Qui	Sex	Sab	Dom
Seg	Ter	Qua	Qui	Sex	Sab	Dom
Seg	Ter	Qua	Qui	Sex	Sab	Dom
Seg	Ter	Qua	Qui	Sex	Sab	Dom
Seg	Ter	Qua	Qui	Sex	Sab	Dom
Seg	Ter	Qua	Qui	Sex	Sab	Dom
Seg	Ter	Qua	Qui	Sex	Sab	Dom
Seg	Ter	Qua	Qui	Sex	Sab	Dom
Seg	Ter	Qua	Qui	Sex	Sab	Dom
Seg	Ter	Qua	Qui	Sex	Sab	Dom
Seg	Ter	Qua	Qui	Sex	Sab	Dom
Seg	Ter	Qua	Qui	Sex	Sab	Dom

Pressione e solte sucessivamente a tecla (H) para programar a hora em que o relé irá atuar. Pressione e solte sucessivamente a tecla (Min) para programar o minuto em que o relé irá atuar. Pressione e solte a tecla (Prog) para finalizar o programa e continuar no modo de programação conforme a sequência abaixo:



Pressione e solte a tecla (D) Para finalizar a programação e retornar ao relógio.

8 - ALTERANDO OU DESATIVANDO UM PROGRAMA

8.1 - ALTERANDO PROGRAMAS

Para alterar um programa já existente, pressione e solte sucessivamente a tecla **(Prog)**, até chegar ao programa desejado e repetir o procedimento do item 7 deste manual.

8.2 - DESATIVANDO UM PROGRAMA

Para desativar um programa, pressione e solte sucessivamente a tecla **(Prog)**, até chegar ao programa desejado. Pressione e solte sucessivamente a tecla **(D)** até não haver nenhum dia da semana selecionado.

9 - FUNÇÕES ADICIONAIS

9.1 - HORÁRIO DE VERÃO

Pressionando a tecla **(+)** o relógio é adiantado em 1 hora, indicando +1h no display. Pressionando a tecla **(+)** novamente, o relógio retorna ao horário normal.

9.2 - MODO DE ACIONAMENTO DA SAÍDA

Pressionando a tecla **(Manual)** é possível alterar o estado do relé de saída (ligado ou desligado) e mudar de modo (automático / manual) na ordem abaixo:

- Automático desligado
- Manual ligado
- Automático ligado
- Manual desligado

Se o instrumento estiver no modo de acionamento **manual**, os programas configurados serão inibidos, voltando a atuar quando configurado o modo de acionamento **automático**.

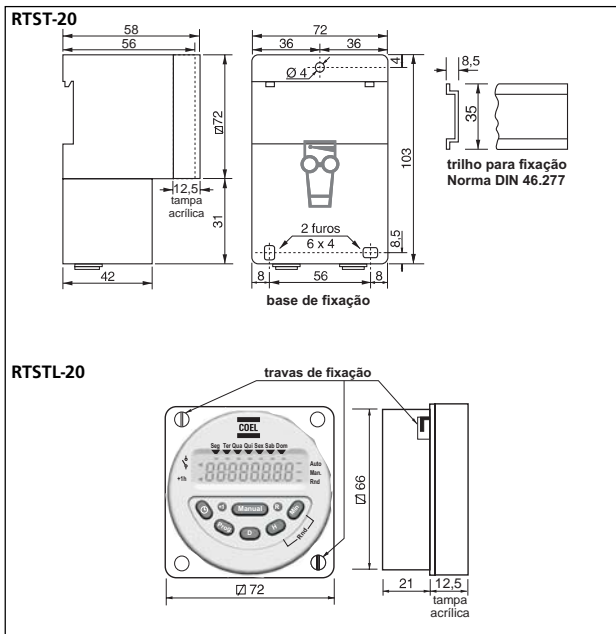
10 - RECOMENDAÇÕES

- Use condutores elétricos com bitola igual ou superior a recomendada
- Evite passar os condutores que acionam a carga junto aos que alimentam o instrumento (terminais 1 e 2)
- Solicite a ajuda de um profissional habilitado para a correta instalação do instrumento
- Leia atentamente as instruções contidas neste manual

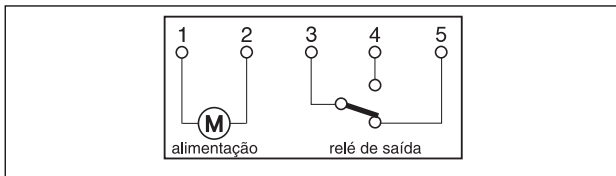
11 - DADOS TÉCNICOS

Alimentação	Vca	100 a 240
Frequência da rede	Hz	48 a 63
Consumo aproximado	VA	4,4
Temperatura amb. de operação	°C	0 a 55
Temperatura amb. de armaz.	°C	- 40 a 70
Umidade relativa do ar	%	35 a 85 (não condensado)
Precisão (a 20°C)	seg/dia	± 2,0
Display	Tipo	LCD multi-indicativo
Reserva de marcha (duração da bateria)	horas	100
Tempo de carga para carregar a bateria	horas	24
Quantidade de programas	memórias	20 (10 p/ ligar e 10 p/ desligar)
Intervalo mín. entre programas	minutos	1
Periodicidade dos programas		diárias e/ou semanais
Relé de saída	SPDT	1 contato reversível
	capacidade	16 A @ 250 Vca, cos φ = 1
		2,5 A @ 250 Vca, cos φ = 0,6
		0,8 A @ 24 Vcc
Carga indutiva máxima	cv	1
Funções adicionais		horário de verão
		acionamento manual da saída
Peso aproximado	gramas	270

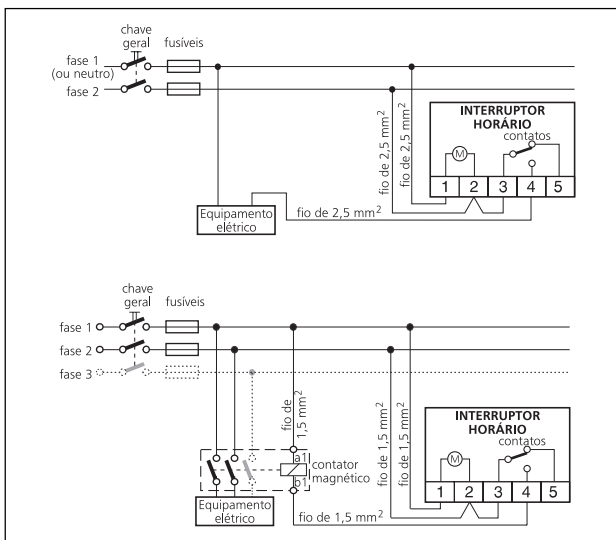
12 - DIMENSÕES (mm)



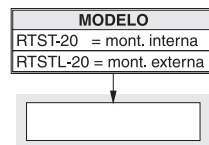
13 - ESQUEMA ELÉTRICO



14 - EXEMPLO DE LIGAÇÃO



15 - INFORMAÇÕES PARA PEDIDO



COELMATIC Ltda.

FÁBRICA: Alameda Cosme Ferreira, 5021 - B. São José - Manaus - AM - Brasil - CEP 69083-000

Depto. Comercial: Al. Vicente Pinzón, 146 - 9ª a. - São Paulo - SP - Brasil - Cep 04547-130 - Fone Fax: (011) 6166-3211

Assist. Técn./Expd.: R. Casa do Ator, 685 - Cep 04546-002 - São Paulo - SP - Brasil - Fone: (011) 3848-3311 - Fax: (011) 3848-3301

Representantes e distribuidores em todo o Brasil e América Latina.

info@coel.com.br